

CE



IS94 Rev04 29/10/2018

BARK/02

Rastrelliera asta barriera

Drop skirting

Istruzioni originali

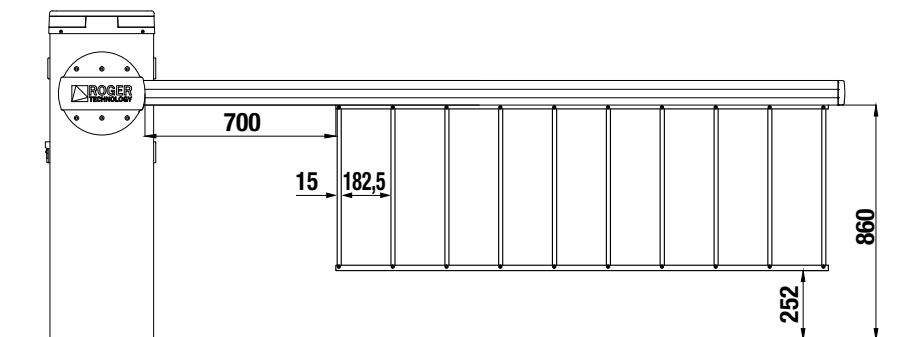


- IT - Istruzioni ed avvertenze per l'installatore
- EN - Instructions and warnings for the installer
- DE - Anweisungen und Hinweise für den Installateur
- FR - Instructions et consignes pour l'installateur
- ES - Instrucciones y advertencias para el instalador
- PT - Instruções e advertências para o instalador

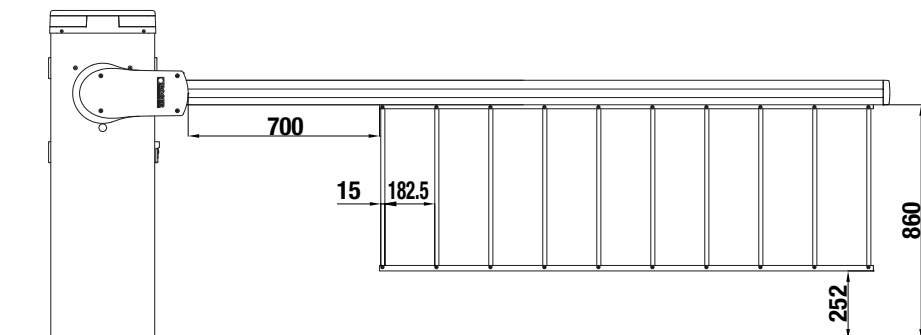
 **ROGER**[®]
TECHNOLOGY

CODICE NUOVO NEW CODE NEUER KODE NOUVEAU CODE NUEVO CÓDIGO	CODICE VECCHIO OLD CODE ALTER KODE ANCIEN CODE CÓDIGO ANTIGUO	BI/004 BI/004/115	BI/004HP BI/004HP/115	BI/006 BI/006/115	BI/001PE	BI/001PC BI/001PC/115	BI/008
BARK/02	AG/BARK/02	✓	✓	✓			✓

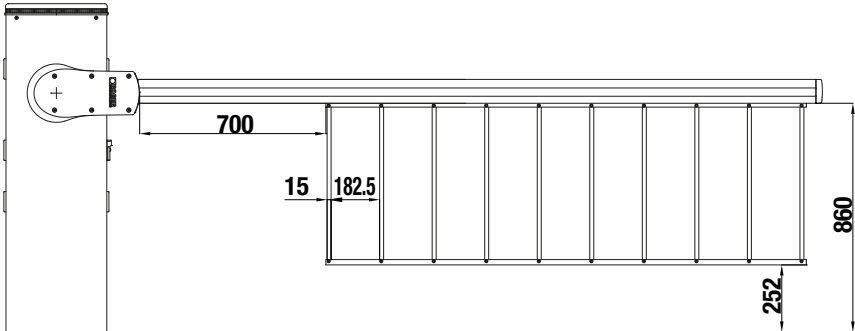
AG/004 - AG/006



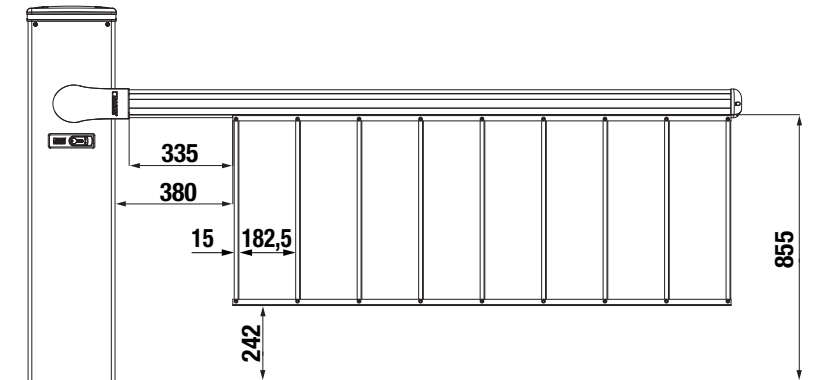
KB/004 - KB/006



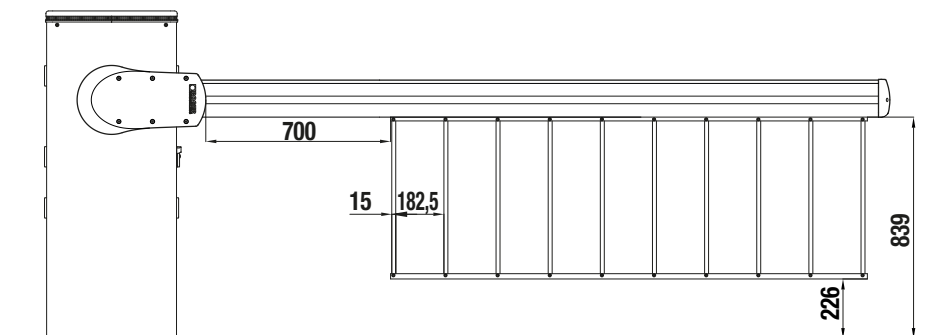
BI/004HP - BI/006



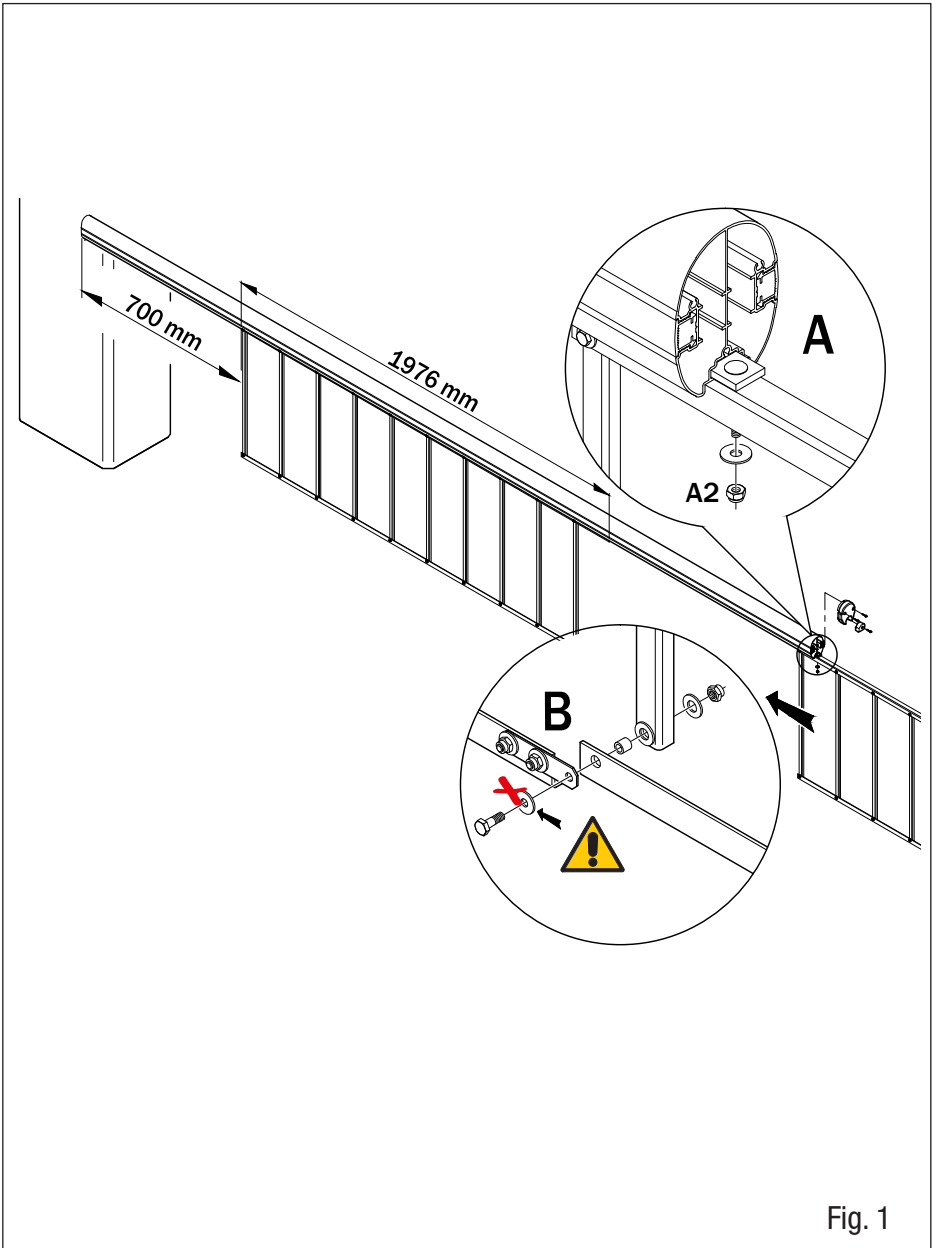
BI/004



BI/008



Esempio 1 / Example 1



Esempio 2 / Example 2

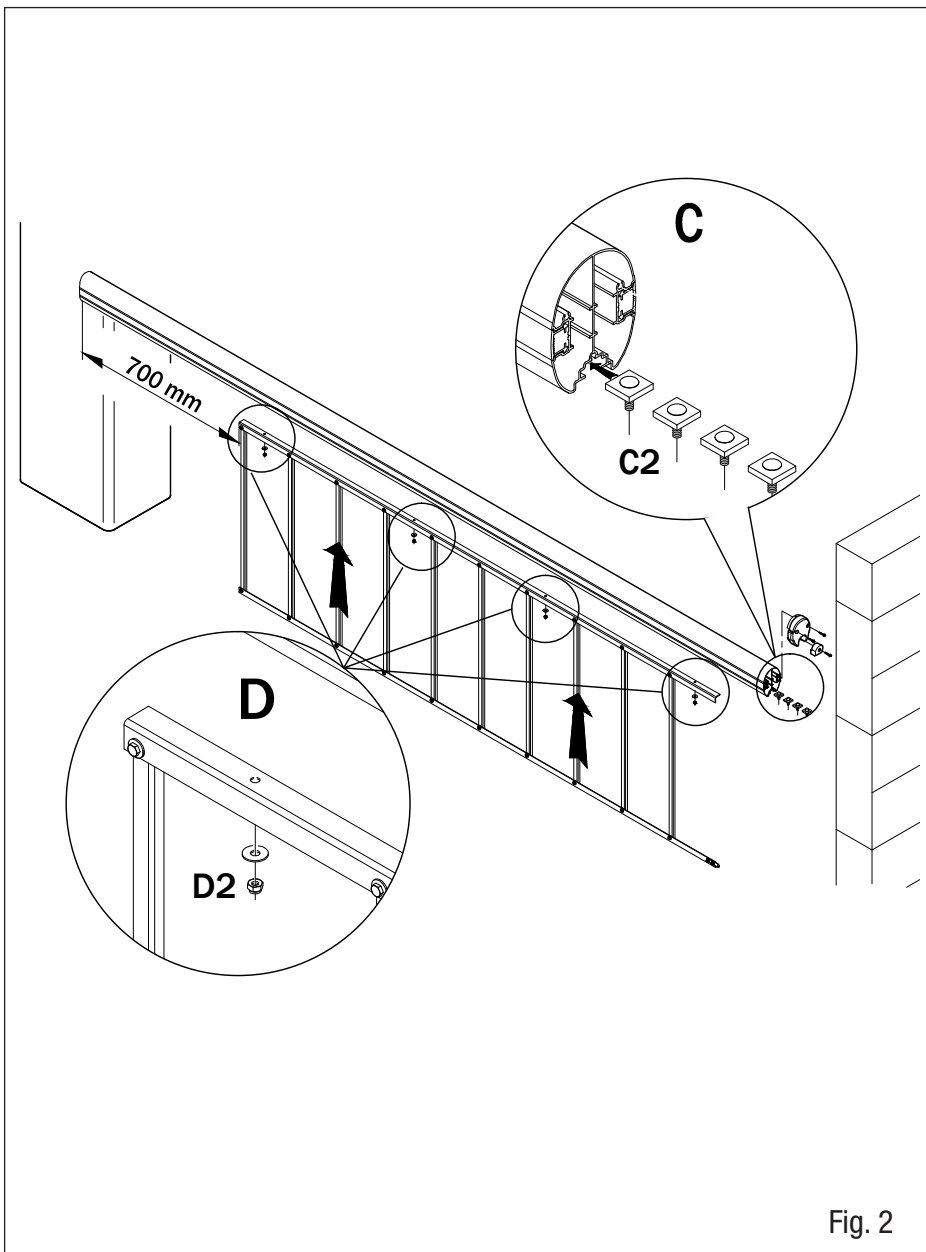
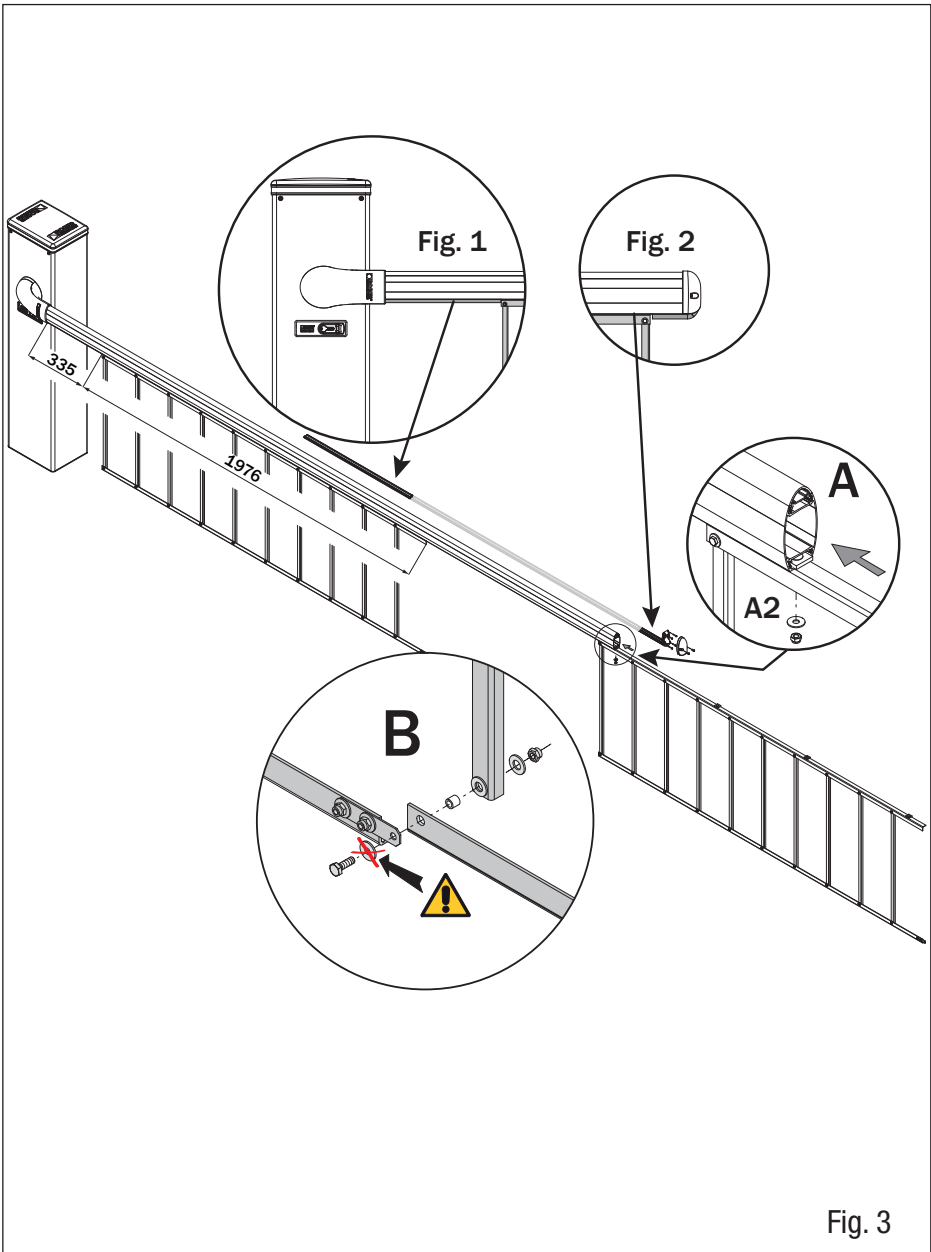


Fig. 2

Esempio 1 / Example 1



Esempio 2 / Example 2

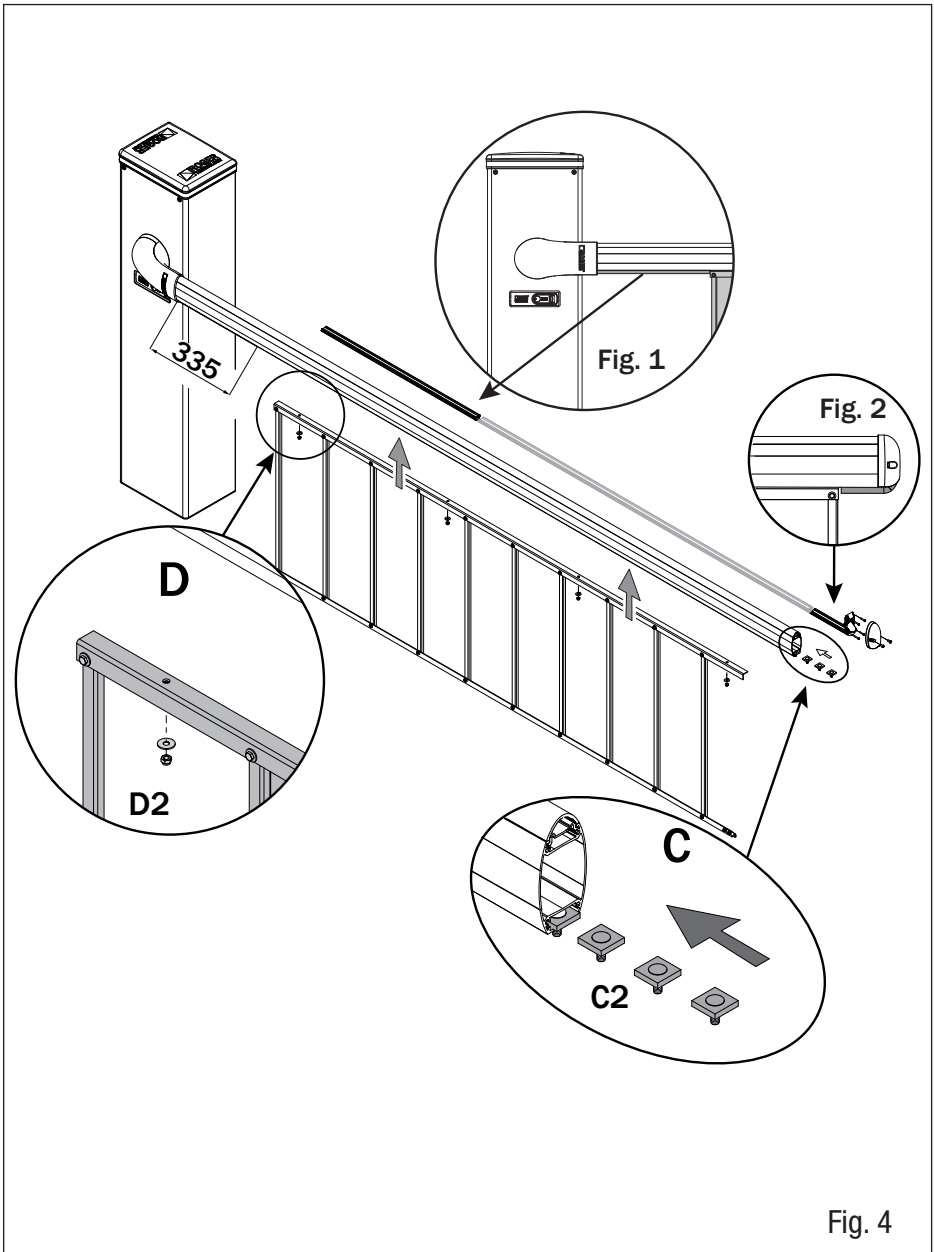


Fig. 4

Esempio 1 / Example 1

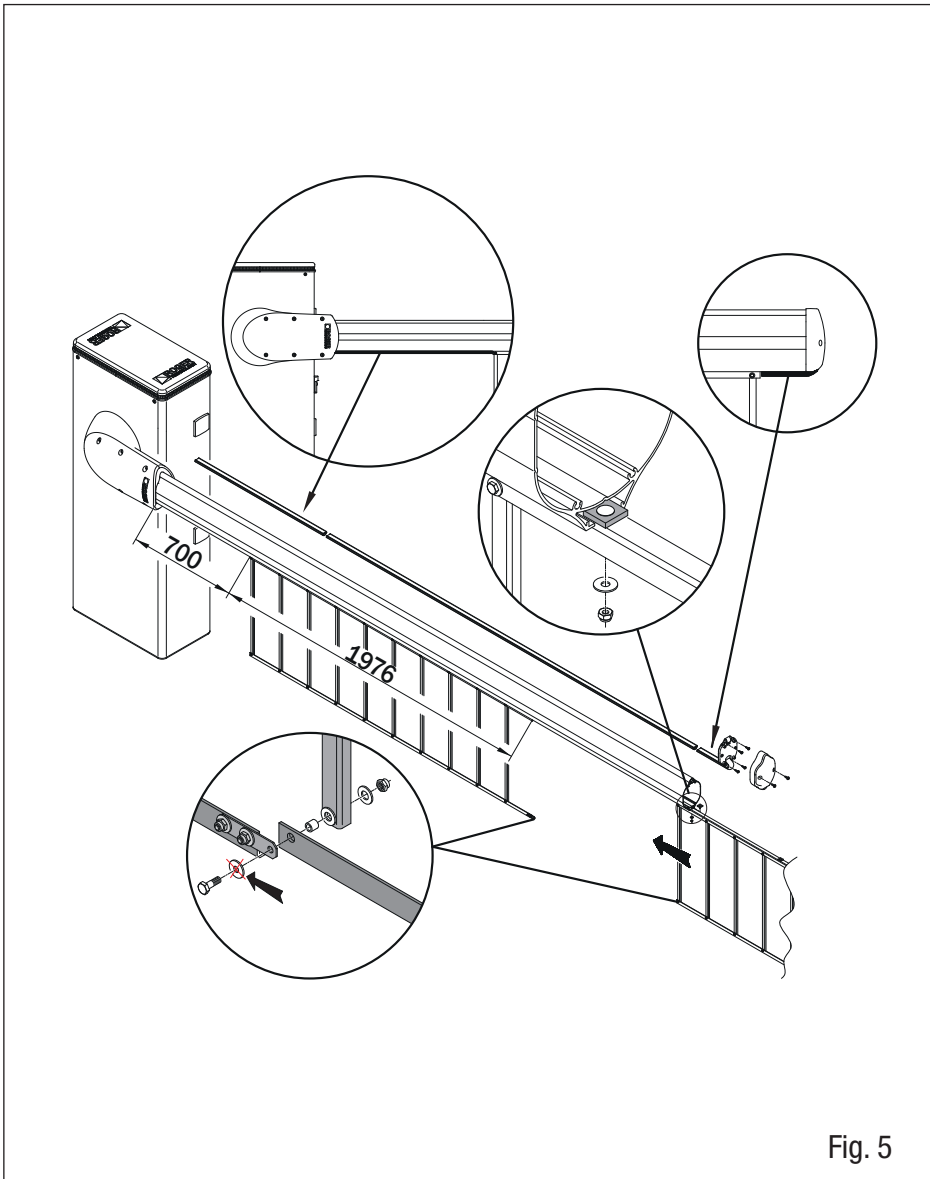


Fig. 5



È possibile installare fino a 3 moduli di rastrelliera. • Up to 3 rack modules can be installed. • Bis zu 3 Hängegitter-Module können installiert werden. • Jusqu' à 3 modules de ridelle peuvent être installés. • Se pueden instalar hasta 3 módulos de estante. • Até 3 módulos de grade podem ser instalados.

Esempio 2 / Example 1

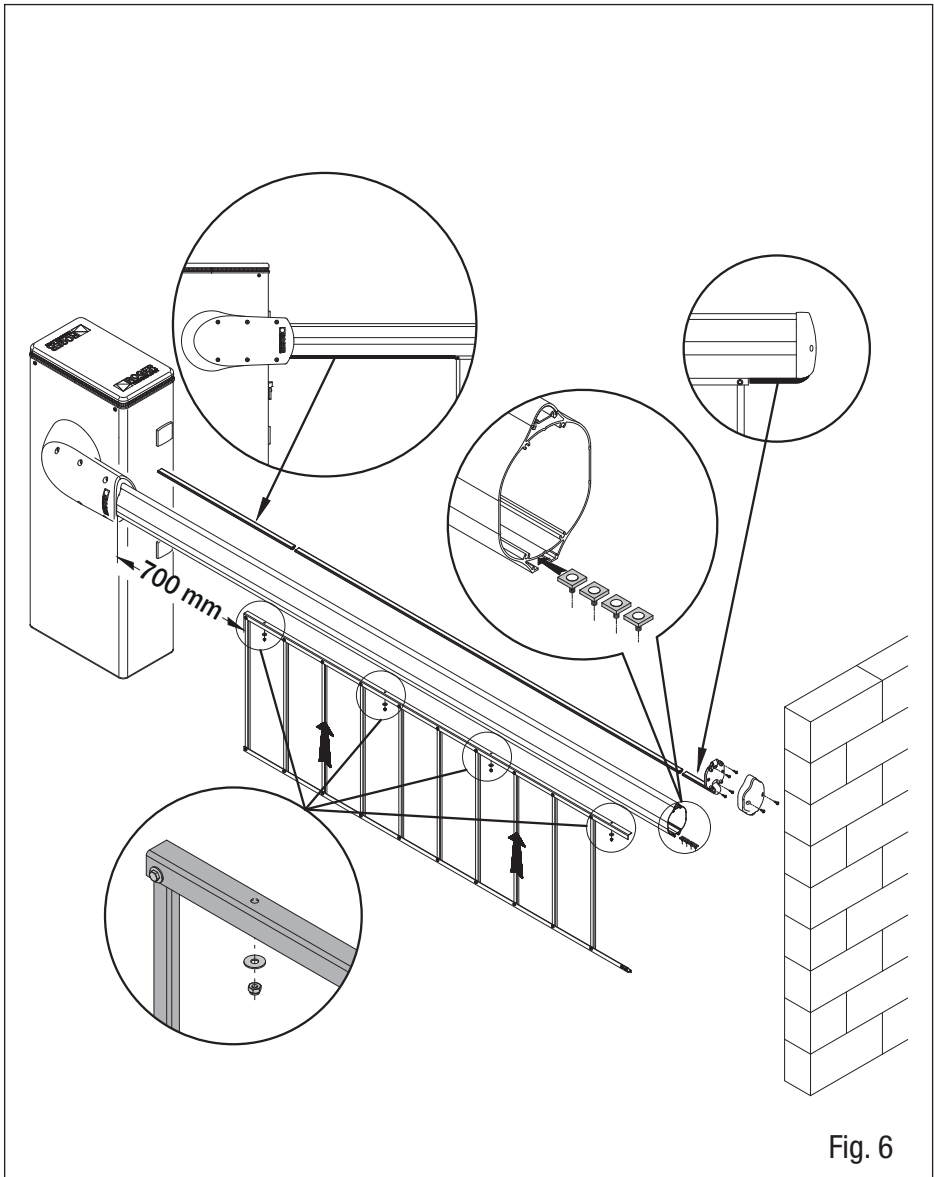


Fig. 6



È possibile installare fino a 3 moduli di rastrelliera. • Up to 3 rack modules can be installed. • Bis zu 3 Hängegeritter-Module können installiert werden. • Jusqu'à 3 modules de ridelle peuvent être installés. • Se pueden instalar hasta 3 módulos de estante. • Até 3 módulos de grade podem ser instalados.

AG/004 - AG/006 • KB/004 - KB/006 BI/004HP - BI/006 • BI/008

IT**INSTALLAZIONE FRONTALE (Esempio 1)**

Smontare il tappo dell'asta. Inserire la rastrelliera come indicato nel part. **A**. Posizionare a 700 mm dal supporto asta. Stringere i 4 dadi (**A2**). Inserire eventuali moduli successivi e collegarli al precedente come indicato nel part. **B**. Bloccare infine i 4 dadi (**A2**). Tagliare la parte eccedente dell'ultimo modulo.

INSTALLAZIONE VERTICALE (Esempio 2)

Smontare il tappo dell'asta. Inserire gli inserti (**C2**) come indicato nel dettaglio **C**. Posizionare la rastrelliera a 700 mm dal supporto asta. Avvitare i 4 dadi (**D2**) come indicato nel dettaglio **D**. Inserire eventuali moduli successivi seguendo le stesse indicazioni. Collegarli al precedente come indicato nel dettaglio **B**. Tagliare la parte eccedente dell'ultimo modulo.

EN**FRONT INSTALLATION (Example 1)**

Remove the cap of the boom arm; insert the barrier skirting as shown in detail **A**. Position 700 mm from the support of the boom arm. Tighten the 4 nuts (**A2**). Insert any subsequent modules and connect them to the previous one as shown in detail **B**. Then lock the 4 nuts (**A2**). Cut the excess part of the last module.

VERTICAL INSTALLATION (Example 2)

Remove the cap of the boom arm; insert the inserts (**C2**) as shown in detail **C**. Position the barrier skirting 700 mm from the support of the boom arm. Tighten the 4 nuts (**D2**) as shown in detail **D**. Insert any subsequent modules following the same indications. Connect them as shown in the previous detail **B**. Cut the excess part of the last module.

DE**MONTAGE VON VORNE (Beispiel 1)**

Entfernen Sie die Kappe des Schrankenbaums. Führen Sie das Hängegitter wie in Detail **A** ein. Positionieren Sie das Hängegitter 700 mm entfernt von der Aufnahme des Schrankenbaums. Ziehen Sie die 4 Muttern (**A2**) an. Nun kann das nächste Hängegittermodul montiert werden, dieses wird mit dem vorigen wie in Detail **B** verbunden und die 4 Muttern (**A2**) angezogen. Montieren Sie die weiteren Hängegittermodule auf die gleiche Weise. Kürzen Sie den Überstand des letzten Hängegitters auf die benötigte Länge.

MONTAGE VON DER SEITE (Beispiel 2)

Entfernen Sie die Kappe des Schrankenbaumes. Führen Sie die Einlageplatten (**C2**) wie in Detail **C** im Schrankenbaumprofil ein. Positionieren Sie das Hängegitter 700 mm entfernt von der Aufnahme des Schrankenbaums. Ziehen Sie die 4 Muttern (**D2**) an Detail **D**. Montieren Sie die weiteren Hängegittermodule auf die gleiche Weise. Die Module müssen wie in Detail **B** verbunden werden. Kürzen Sie den Überstand des letzten Hängegitters auf die benötigte Länge.

FR**INSTALLATION FRONTALE (Exemple 1)**

Démonter le bouchon de la lisse. Insérer la herse mobile comme indiqué dans le détail **A**. La positionner à 700 mm du support de la lisse. Serrer les 4 écrous (**A2**). Insérer les modules suivants et de les connecter au précédent comme indiqué dans le détail **B**. Bloquer ensuite les quatre écrous (**A2**). Couper la partie excédentaire du dernier module.

INSTALLATION VERTICALE (Exemple 2)

Démonter le bouchon de la lisse. Insérer les inserts (**C2**) comme indiqué dans le détail **C**. Positionner la herse mobile à 700 mm du support de la lisse. Serrer les 4 écrous (**D2**) comme indiqué dans le détail **D**. Insérer les éventuels modules suivants avec les mêmes indications. Les connecter au précédent comme indiqué dans le détail **B**. Couper la partie excédentaire du dernier module.

ES**INSTALACIÓN FRONTAL (Ejemplo 1)**

Quitar la tapa del mástil. Insertar el faldón como se muestra en os detalles **A**. Posicionar a 700 mm del soporte del mástil. Apriar las 4 tuercas (**A2**). Introducir cualquier módulos siguientes y conectarlos al anterior como se muestra en el detalle **B**. Luego bloquear las 4 tuercas (**A2**). Cortar el exceso del último módulo.

INSTALACIÓN VERTICAL (Ejemplo 2)

Quitar la tapa del mástil; insertar los tornillos (**C2**) como se muestra en el detalle **C**. Montar el faldón a 700 mm del soporte del mástil. Apriar las 4 tuercas (**D2**) como se muestra en el detalle **D**. Introducir cualquier módulos siguientes siguiendo las mismas instrucciones. Conectarlos al anterior como se muestra en el detalle **B**. Cortar el exceso del último módulo.

PT**INSTALAÇÃO FRONTAL (Exemplo 1)**

Retire a tampa da haste. Insere a saia da barreira como mostrado na os detalhes **A**. Posicionar a 700 milímetros a partir da coluna da barreira. Aperte as 4 porcas (**A2**). Insere eventuais módulos posteriores e ligá-las ao anterior como mostrado na os detalhes **B**. Em seguida, aperte as 4 porcas (**A2**). Corte a parte excedente do último módulo.

INSTALAÇÃO VERTICAL (Exemplo 2)

Retire a tampa da haste. Insere as inserções (**C2**), como mostrado no detalhes **C**. Posicionar a saia da barreira a 700 milímetros a partir da coluna da barreira. Aperte as porcas 4 (**D2**) como mostrado no detalhes **D**. Insira eventuais módulos posteriores seguindo as mesmas indicações. Ligá-los como mostrado no detalhes **B** anterior. Corte a parte excedente do último módulo.

IT INSTALLAZIONE FRONTALE (Esempio 1 • FIG. 3)

Svitare il tappo e il supporto. Sfilare il profilo in gomma. Tagliare il profilo in gomma 375 mm e inserirlo nel profilo in alluminio dell'asta. Inserire la rastrelliera a 335 mm dal supporto asta. Stringere i 4 dadi (A2). Inserire eventuali moduli successivi e collegarli al precedente come indicato nel part. B. Bloccare infine i 4 dadi (A2). Tagliare la parte eccedente dell'ultimo modulo. Tagliare il profilo in gomma a misura per compensare il gioco con il tappo. Richiudere il tappo con le 4 viti in dotazione.

INSTALLAZIONE VERTICALE (Esempio 2 • FIG. 4)

Svitare il tappo e il supporto. Sfilare il profilo in gomma. Tagliare il profilo in gomma 375 mm e inserirlo nel profilo in alluminio dell'asta. Inserire gli inserti (C2) come indicato nel dettaglio C. Posizionare la rastrelliera a 335 mm dal supporto asta. Avvitare i 4 dadi (D2) come indicato nel dettaglio D. Inserire eventuali moduli successivi seguendo le stesse indicazioni. Collegarli al precedente come indicato nel dettaglio B. Tagliare la parte eccedente dell'ultimo modulo. Tagliare il profilo in gomma a misura per compensare il gioco con il tappo. Richiudere il tappo con le 4 viti in dotazione.

EN FRONT INSTALLATION (Example 1 • FIG. 3)

Remove the cap and support. Take out the rubber profile. Cut the rubber profile to 375mm and insert it in the aluminium profile of the boom. Insert the drop skirt 335mm from the boom support. Tighten the 4 nuts (A2). Insert any other modules and connect them to the previous one as indicated in detail B. Lock the 4 nuts (A2). Cut the excess part of the last module. Cut the rubber profile to size to make up for the play of the cap. Close the cap, using the 4 screws supplied.

VERTICAL INSTALLATION (Example 2 • FIG. 4)

Remove the cap and support. Take out the rubber profile. Cut the rubber profile to 375mm and insert it in the aluminium profile of the boom. Position the inserts (C2) as indicated in detail C. Position the drop skirt 335mm from the boom support. Tighten the 4 nuts (D2) as indicated in detail D. Insert any other modules in the same way. Connect them to the previous one as indicated in detail B. Cut the excess part of the last module. Cut the rubber profile to size to make up for the play of the cap. Close the cap, using the 4 screws supplied.

DE FRONTSEITIGE INSTALLATION (Beispiel 1 • ABB. 3)

Den Verschluss und die Halterung ausschrauben. Das Gummiprofil herausziehen. Das Gummiprofil auf 375 mm kürzen und in das Aluminiumprofil des Schlagbaums einsetzen. Das Schrankengitter 335 mm von der Schlagbaumhalterung entfernt einsetzen. Die 4 Muttern (A2) festziehen. Eventuelle weitere Module einsetzen und mit dem vorherigen verbinden wie aus Detail B ersichtlich. Dann die 4 Muttern (A2) festziehen. Den überschüssigen Teil des letzten Moduls abschneiden. Das Gummiprofil auf Maß zuschneiden, um das Spiel mit dem Verschluss auszugleichen. Den Verschluss mit den 4 beigegepackten Schrauben wieder anbringen.

VERTEKALE INSTALLATION (Beispiel 2 • ABB. 4)

Den Verschluss und die Halterung ausschrauben. Das Gummiprofil herausziehen. Das Gummiprofil auf 375 mm kürzen und in das Aluminiumprofil des Schlagbaums einsetzen. Die Einsätze (C2) wie aus Detail C ersichtlich einsetzen. Das Schrankengitter 335 mm von der Schlagbaumhalterung entfernt positionieren. Die 4 Muttern (D2) einschrauben wie aus Detail D ersichtlich. Eventuelle weitere Module wie oben beschrieben einsetzen. Diese mit dem vorherigen Modul verbinden, um aus Detail B ersichtlich. Den überschüssigen Teil des letzten Moduls abschneiden. Das Gummiprofil auf Maß zuschneiden, um das Spiel mit dem Verschluss auszugleichen. Den Verschluss mit den 4 beigegepackten Schrauben wieder anbringen.

FR INSTALLATION FRONTALE (Exemple 1 • FIG. 3)

Dévisser le couvercle et le support. Défiler le profilé en caoutchouc. Couper le profilé en caoutchouc de 375 mm et l'insérer dans le profilé en aluminium de la barre. Insérer la ridelle à 335 mm du support de barre. Serrer les 4 écrous (A2). Insérer les éventuels modules suivants et les raccorder au module précédent comme indiqué dans le détail B. Bloquer enfin les 4 écrous (A2). Couper la partie en excès du dernier module. Couper le profilé en caoutchouc à la dimension voulue pour compenser le jeu avec le couvercle. Refermer le couvercle avec les 4 vis fournies.

INSTALLATION VERTICALE (Exemple 2 • FIG. 4)

Dévisser le couvercle et le support. Défiler le profilé en caoutchouc. Couper le profilé en caoutchouc de 375 mm et l'insérer dans le profilé en aluminium de la barre. Introduire les inserts (C2) comme indiqué dans le détail C. Placer la ridelle à 335 mm du support de barre. Visser les 4 écrous (D2) comme indiqué dans le détail D. Insérer les modules éventuels suivants en observant les mêmes instructions. Les raccorder comme indiqué dans le détail B. Couper la partie en excès du dernier module. Couper le profilé en caoutchouc à la dimension voulue pour compenser le jeu avec le couvercle. Refermer le couvercle avec les 4 vis fournies.

ES INSTALACIÓN FRONTAL (Ejemplo 1 • FIG. 3)

Desenrosque el tapón y el soporte. Extraiga el perfil de goma. Corte el perfil de goma 375 mm e introdúzcalo en el perfil de aluminio del asta. Introduzca el estante a 335 mm del soporte del asta. Apriete las cuatro tuercas (A2). Introduzca los módulos siguientes, si los hubiera, y únalos al anterior, como se indica en el detalle B. Por último, apriete las cuatro tuercas (A2). Corte la parte que sobresale del último módulo. Corte el perfil de goma a medida para compensar la holgura con el tapón. Cierre el tapón con los cuatro tornillos suministrados.

INSTALACIÓN VERTICAL (Ejemplo 2 • FIG. 4)

Desenrosque el tapón y el soporte. Extraiga el perfil de goma. Corte el perfil de goma 375 mm e introdúzcalo en el perfil de aluminio del asta. Introduzca los insertos (C2) como se muestra en el detalle C. Coloque el estante a 335 mm del soporte del asta. Enrosque las 4 tuercas (D2) como se muestra en el detalle D. Introduzca los módulos siguientes, si los hubiera siguiendo las mismas instrucciones. Únalos al anterior, como se muestra en el detalle B. Corte la parte que sobresale del último módulo. Corte el perfil de goma a medida para compensar la holgura con el tapón. Cierre el tapón con los cuatro tornillos suministrados.

PT INSTALAÇÃO FRONTAL (Exemplo 1 • FIG. 3)

Desaparafuse a tampa e o suporte. Remova o perfil de borracha. Corte o perfil de borracha em 375 mm e insira-o no perfil de alumínio da haste. Insira a grade a 335 mm do suporte da haste. Aperte as 4 porcas (A2). Insira quaisquer módulos subsequentes e conecte-os ao anterior conforme indicado no det. B. Finalmente, bloqueie as 4 porcas (A2). Corte a parte excedente do último módulo. Corte o perfil de borracha à medida para compensar a folga com a tampa. Feche a tampa com os 4 parafusos fornecidos.

INSTALAÇÃO VERTICAL (Exemplo 2 • FIG. 4)

Desaparafuse a tampa e o suporte. Remova o perfil de borracha. Corte o perfil de borracha em 375 mm e insira-o no perfil de alumínio da haste. Insira os enxertos (C2) conforme indicado no detalhe C. Posicione a grade a 335 mm do suporte da haste. Enrosque as 4 porcas (D2) conforme indicado no detalhe D. Insira quaisquer módulos subsequentes seguindo as mesmas indicações. Conecte-os ao anterior conforme indicado em detalhes B. Corte a parte excedente do último módulo. Corte o perfil de borracha à medida para compensar a folga com a tampa. Feche a tampa com os 4 parafusos fornecidos.



ROGER TECHNOLOGY
Via S. Botticelli 8 • 31021 Bonisiolo di Mogliano Veneto (TV) • ITALIA
P.IVA 01612340263 • Tel. +39 041.5937023 • Fax. +39 041.5937024
info@rogertechnology.com • www.rogertechnology.com